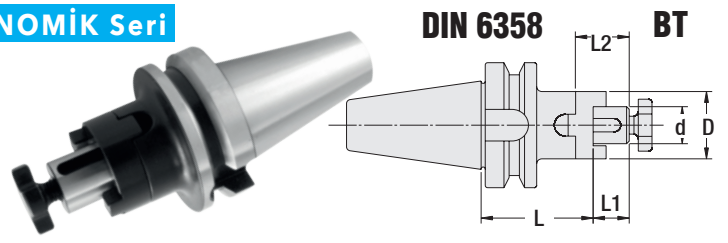
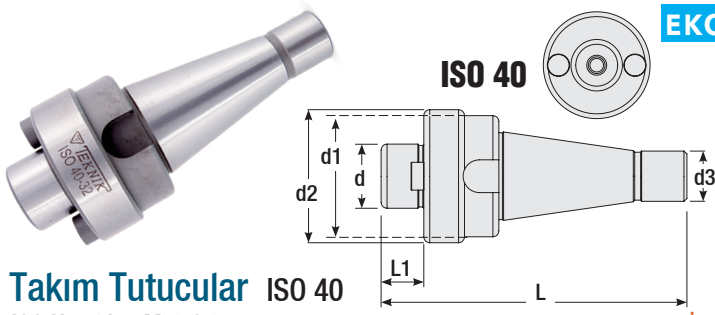


EKONOMİK Seri

DIN 6358

BT



Takım Tutucular ISO 40

ISO Kombine Malafalar

EKONOMİK

Sipariş TEKNİK	d mm	d1 mm	d2 mm	d3 mm	L mm	L1 mm	Şaft	Ağırlık Kg
TM 206	16	54	38	25	154	17	ISO 40	1.232
TM 208	22		50			19		1.371
TM 210	27	55	59			21		1.413
TM 212	32	61	67			24		1.750
TM 214	40		73			27		1.956

BT Kombine Malafalar - MAS 403 - BT / JIS B 6339

Alın Cıvatası, Tırnaklı Pul ve Kama ile Birliktedir.

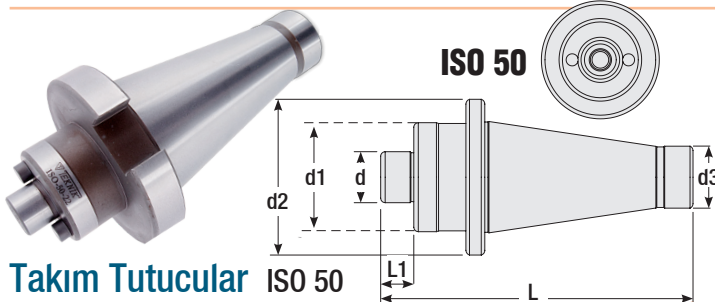
Malzeme: 20 Mn Cr5 Sertlik: 58±2 HRC Açrı: DIN 7178-1 / AT3

Açrı: DIN 2080-1 / AT3

Salgı: Max. 0.006 mm

EKONOMİK

Sipariş Kodu TEMAK	Konik	D mm	d mm	L mm	L1 mm	L2 mm
BT 30 16.K	BT 30	32	16	45	17	27
BT 30 22.K				47		
BT 30 22.K100				100		
BT 30 27.K				49		
BT 40 16.K	BT 40 16 K	32	16	55	17	27
BT 40 16.K100				100		
BT 40 16.K160				160		
BT 40 22.K	BT 40 22 K	40	22	55	19	31
BT 40 22.K100				100		
BT 40 22.K160				160		
BT 40 27.K	BT 40 27 K	48	27	55	21	33
BT 40 27.K100				100		
BT 40 27.K160				160		
BT 40 32.K	BT 40 32 K	58	32	60	24	38
BT 40 32.K100				100		
BT 40 32.K160				160		
BT 40 40.K	BT 40 40 K	70	40	60	27	41
BT 40 40.K100				100		
BT 40 40.K160				160		
BT 50 16.K	BT 50 16 K	32	16	70	17	27
BT 50 16.K100				100		
BT 50 16.K160				160		
BT 50 22.K	BT 50 22 K	40	22	70	19	31
BT 50 22.K100				100		
BT 50 22.K160				160		
BT 50 27.K	BT 50 27 K	48	27	70	21	33
BT 50 27.K100				100		
BT 50 27.K160				160		
BT 50 32.K	BT 50 32 K	58	32	70	24	38
BT 50 32.K100				100		
BT 50 32.K160				160		
BT 50 40.K	BT 50 40 K	70	40	70	27	41
BT 50 40.K100				100		
BT 50 40.K160				160		
BT 50 50.K	BT 50	85	50	75	30	46
BT 50 60.K	BT 50	98	60	75	50	66



Takım Tutucular ISO 50

ISO Kombine Malafalar

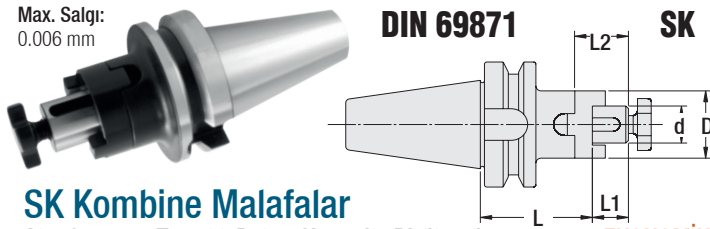
EKONOMİK

Sipariş TEKNİK	d mm	d1 mm	d2 mm	d3 mm	L mm	L1 mm	Şaft	Ağırlık Kg
TM 216	22	98	52	39	196	19	ISO 50	3.640
TM 218	27		61			21		3.976
TM 220	32		68			24		3.817
TM 222	40		98			27		4.512
TM 224	60	108	108			26		5.562

Max. Salgı: 0.006 mm

DIN 69871

SK



SK Kombine Malafalar

Alın Cıvatası, Tırnaklı Pul ve Kama ile Birliktedir.

EKONOMİK

Sipariş Kodu TEMAK	Konik	D mm	d mm	L mm	L1 mm	L2 mm
SK 30 16.K	SK 30	16	32	50	17	27
SK 30 22.K				100		
SK 30 22.K100				19		
SK 30 27.K				33		
SK 40 16.K	SK 40 16 K	16	32	55	17	27
SK 40 16.K100				100		
SK 40 16.K160				160		
SK 40 22.K	SK 40 22 K	22	40	55	19	31
SK 40 22.K100				100		
SK 40 22.K160				160		
SK 40 27.K	SK 40 27 K	27	48	55	21	33
SK 40 27.K100				100		
SK 40 27.K160				160		
SK 40 32.K	SK 40 32 K	32	58	60	24	38
SK 40 32.K100				100		
SK 40 32.K160				160		
SK 40 40.K	SK 40 40 K	40	70	60	27	41
SK 40 40.K100				100		
SK 40 40.K160				160		



Alın Cıvatası

Tarama Malafalarında Kombine Malafalarda

Sipariş TEMAK	d mm	D mm	L mm	K mm	AA mm
TC 16	M8	20	16	7	6
TC 22	M10	28	18	8	8
TC 27	M12	35	22	9	10
TC 32	M16	42	26	10	14
TC 40	M20	52	30	11	17
TC 50	M24	62	40	13	19
TC 60	M30	73	45	15	22



Tırnaklı Pul

Kombine Malafalar İçindir.

Sipariş TEMAK	Malafa Çapı	d mm	D mm	b mm
TP 16	16	16	32	8
TP 22	22	22	40	10
TP 27	27	27	48	12
TP 32	32	32	58	14
TP 40	40	40	68	16
TP 50	50	50	84	18
TP 60	60	60	98	20